

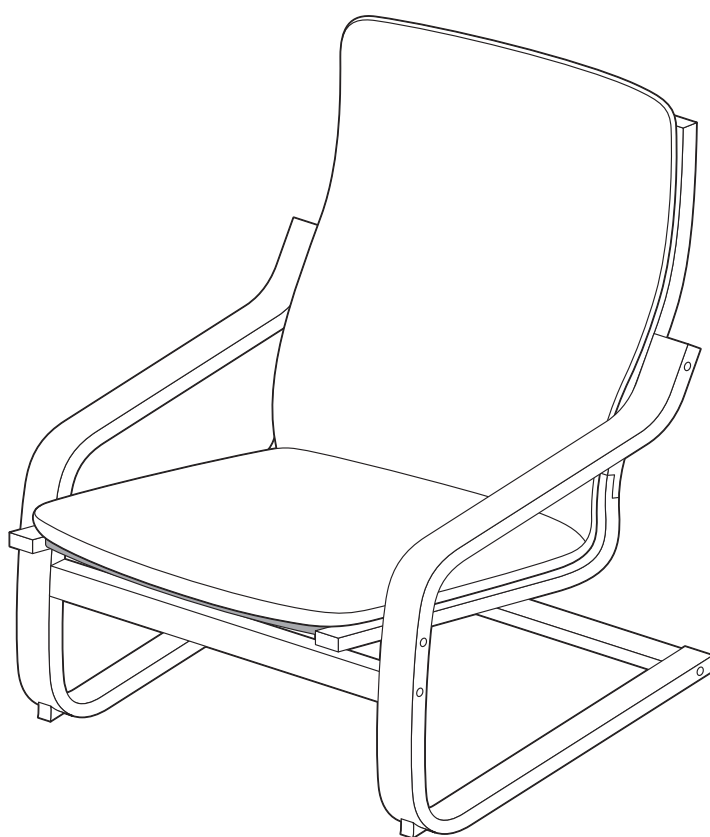
保管用

保証書付

THRIVE

パーソナルチェア CPD-01

取扱説明書



このたびはお買い上げいただき、ありがとうございます。
この「取扱説明書」をよくお読みいただき、正しくお使いください。
とくに「安全上のご注意」は必ずお読みください。
お読みになったあとは、いつでも取り出せるところに保管してください。

品質表示

販売名	パーソナルチェア CPD-01
外形寸法	幅 約67cm×奥行 約83cm×高さ 約95cm
質量	8.2kg
座面の高さ	38cm
構造部材	積層材(樺)
表面加工	ラッカー塗装
張り材	ポリエステル
クッション材	ウレタンフォーム
原産国	中国
販売元	大東電機工業株式会社 〒577-0026 大阪府東大阪市新家東町2-38

取り扱い上の注意

ご使用前にこの「取り扱い上の注意」をよくお読みのうえ、正しくお使いください。

警告 人が死亡または重傷を負う可能性が想定される内容

注意 人が損害を負う可能性および物的損害のみの発生が想定される内容

警告

- 乳幼児や自分で意思表示できない人に使わせない。転落などによる事故やけがの原因になります。
- 子供や補助を必要とする人には使わせない。事故やけがの原因になります。
- 子供には本品の上で遊ばせない。事故やけがの原因になります。
- 本品の上に立ったり、飛んだり、踏み台代わりにして使用しない。破損や転倒により、事故やけがの原因になります。
- 座面以外の場所に座らない。破損や転倒により、事故やけがの原因になります。
- 勢いよく座ったり、過度の荷重をかけない。破損や転倒の原因になります。
- もたれた状態で背伸びなど、背もたれに過度な荷重をかけない。破損や転倒の原因になります。
- ひじ置きを支えにして立ち上がったり座ったりしない。破損や転倒により、事故やけがの原因になります。
- 座面と各フレームのすき間に手や足を入れない。事故やけがの原因になります。
- 本品は平らで周りに障害物のない場所に設置する。事故やけがの原因になります。
- 金具類は定期的に増し締めする。ゆるんだまま使用すると、破損や転倒により、事故やけがの原因になります。

注意

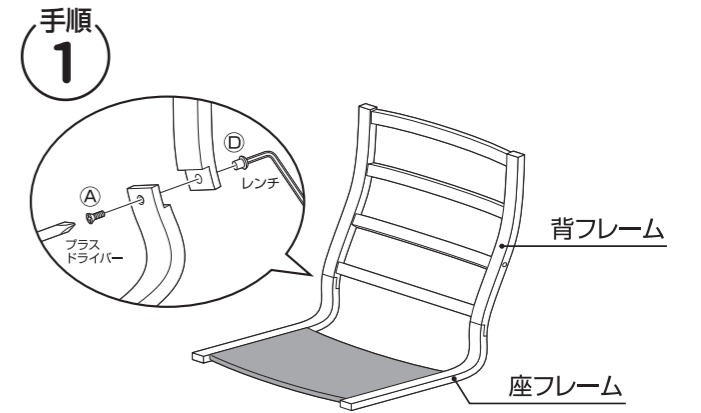
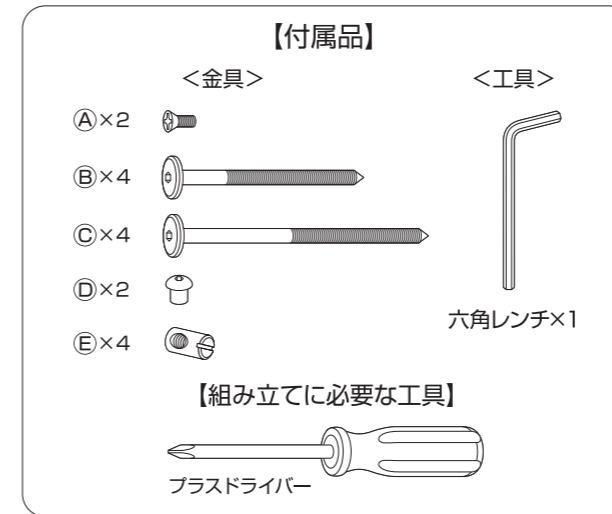
- 移動させるときは、押したり、ひきずったりしないで、両手でしっかり持って移動する。破損や事故の原因になります。
- ストーブなど火気のある場所に近づけない。たばこを吸いながら使用しない。火災の原因になります。
- 背もたれや背フレームに重いものをかけない。本品がバランスを崩し、破損やけがの原因になります。
- 直射日光の当たる場所、熱のある場所に設置しない。変色や劣化の原因になります。
- 水などをこぼしたり、ぬれた身体で使用しない。また、浴室など湿度の高い場所では使用しない。カビの発生やフレームが変形する原因になります。
- 畳やフローリングなど、傷つきやすい場所で使用する場合は、マットなどを敷く。床が傷つく原因になります。
- 整髪料や化粧品などの薬品を接触させない。化学変化による変色やシミ、劣化の原因になります。

お手入れ・点検・保管について

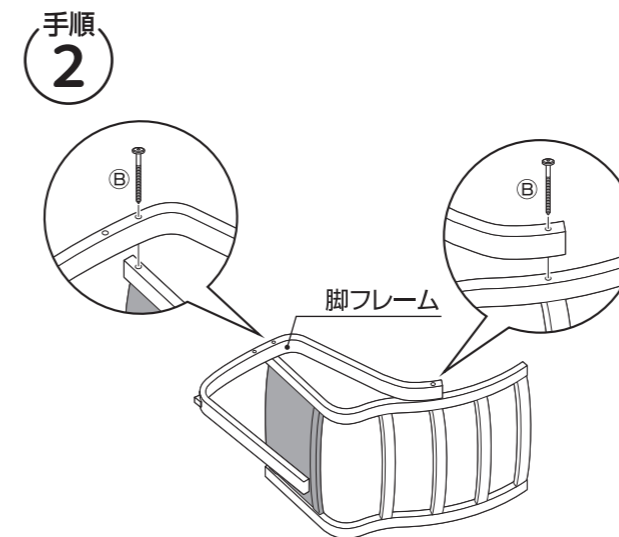
- フレームは、中性洗剤を含ませた布で拭き、その後乾いた布で拭き上げてください。クッションカバーは乾いた布で汚れを拭き取ってください。シンナー、ベンジン、アルコール、熱湯、アイロンやドライヤーは使用しないでください。変色、変形の原因になります。
- 金具類は定期的にゆるみがないか点検し、ゆるみがあるときは締め直してください。ゆるんだまま使用すると、破損や転倒により、事故やけがの原因になります。
- 折れやひび割れなどの破損がないか点検し、異常があるときは直ちに使用を中止してください。
- 本品は屋内用です。屋外では使用しないでください。
- 構造や仕様などの改造はしないでください。破損や事故、けがの原因になります。
- しばらく使用しないときは、カバーなどをかけ、ホコリがつかないようにしてください。

地球の環境保護のため、破棄するときは、各自治体の取り決めにしたがってください。

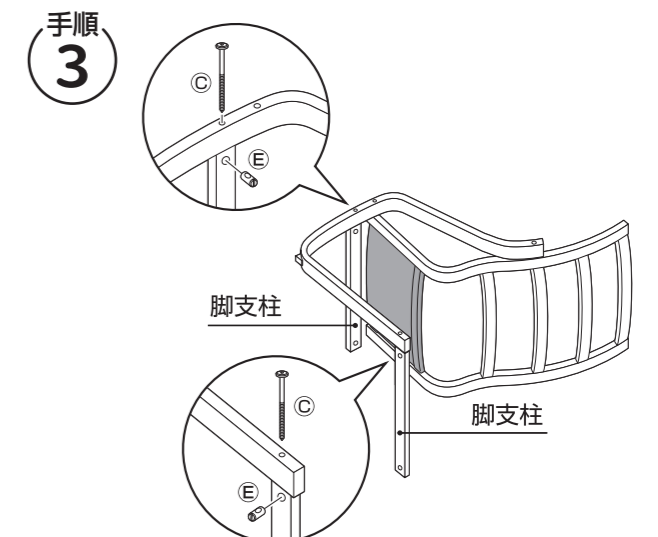
組み立てかた



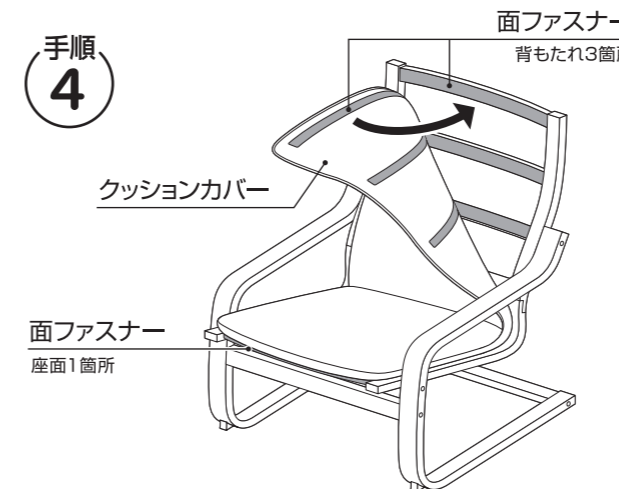
「背フレーム」と「座フレーム」を取り付けます。付属品A・Dを使用、左右2箇所。(工具: プラスドライバー・六角レンチ)



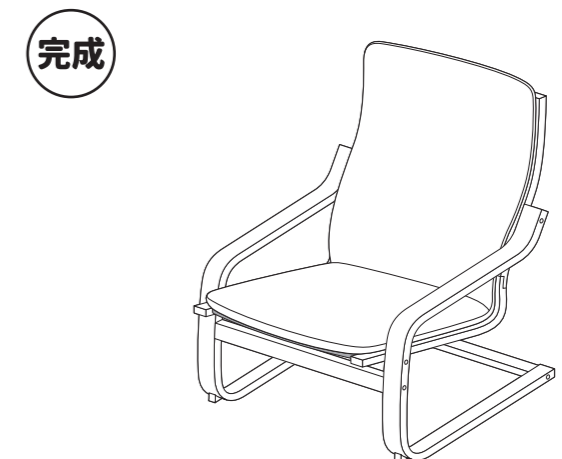
手順①で取り付けした「背・座フレーム」に「脚フレーム」を取り付けます。付属品Bを使用、片側2箇所。(工具: 六角レンチ)



手順②で取り付けした「脚フレーム」に「脚支柱」2本を取り付けます。付属品CとEを使用。(工具: 六角レンチ)
→ もう片側の「脚フレーム」も手順②③同様に付属品B・C・Eを使用して取り付けてください。



すべてのフレームを取り付けたら、「クッションカバー」を「背・座フレーム」に取り付けます(背もたれと座面の一部は面ファスナーで取り付けてください)。



パーソナルチェア CPD-01

この保証書は、本書記載内容で無料修理させていただくことをお約束するものです。したがって、この保証書によって保証書を発行している者(保証責任者)およびそれ以外の事業者に対するお客様の法律上の権利を制限するものではありません。本書は再発行しませんので大切に保管してください。

販売店欄に記入のない場合は、お買い上げ販売店にお申し出いただき、記入を受けてください。

お客様にご記入いただいた保証書の控えは、保証期間内のサービス活動およびその後の安全点検活動のために記載内容を利用させていただく場合がございますので、ご了承ください。

お買い上げ日	保証期間
年 月 日	お買い上げ日より1年間
お客様	
フリガナ	
お名前	様
住所 〒	
	電話番号

無料修理規定

- 保証期間内に取扱説明書の注意書きに従った正常な使用状態での不具合や破損した場合には、お買い上げ販売店または、下記に記載のお客様ご相談センターが無料修理を承ります。
- 保証期間内での不具合や破損して無料修理を受ける場合は、製品と本書をご持参ご提示のうえ、お買い上げ販売店または、お客様ご相談センターにご依頼ください。
- ご転居の場合には事前にお買い上げ販売店にご相談ください。
- ご贈答などで本書に記載しているお買い上げ販売店に修理をご依頼になれない場合には、お客様ご相談センターへご相談ください。
- 保証期間内でも次の場合には有料修理になります。
 - (イ) 使用上の誤りおよび不当な修理や改造による不具合および損傷
 - (ロ) お買い上げ後の取り付け場所の移動、落下などによる不具合および損傷
 - (ハ) 火災、地震、水害、落雷、その他の天災地変、公害による不具合および損傷
 - (ニ) 一般家庭用以外(業務用など)に使用された場合の不具合および損傷
 - (ホ) 本書の提示がない場合
 - (ヘ) 本書にお買い上げ年月日、お客様名、販売店名の記入のない場合、あるいは字句を書き換えられた場合
- 本書は国内においてのみ有効です。
- 本書は再発行いたしませんので紛失しないよう大切に保管してください。

販売元

大東電機工業株式会社 〒577-0026 大阪府東大阪市新家東町2-38

お客様ご相談センター 【受付時間(祝日を除く月～金) 9:00～17:00】

フリーダイヤル  0120-064-762

※お客様がご加入されている電話(NTT以外の一般回線、IP電話など)によっては、ご利用できない場合がございます。